

**Lux'Off**

### CARACTERISTIQUES

➤ Tension	24 Vcc
➤ Puissance	< 3.5 W
➤ Classe thermique du bobinage	155°C (F)
➤ Facteur de marche	100%
➤ Tenue minimum garantie avec une plaque polaire LUXALP	> 680 N
➤ Rémanence garantie avec une plaque polaire LUXALP	< 70 N
➤ Indice de protection selon la norme NF EN 60-529	IP 65
➤ Tenue Au brouillard salin selon la norme ISO 9227	24 HBS
➤ Température d'utilisation	-20°C à 100°C
➤ Masse	350 g

**NF S 61-937 NF EN 1155 NF EN 60-335-1 RoHS**

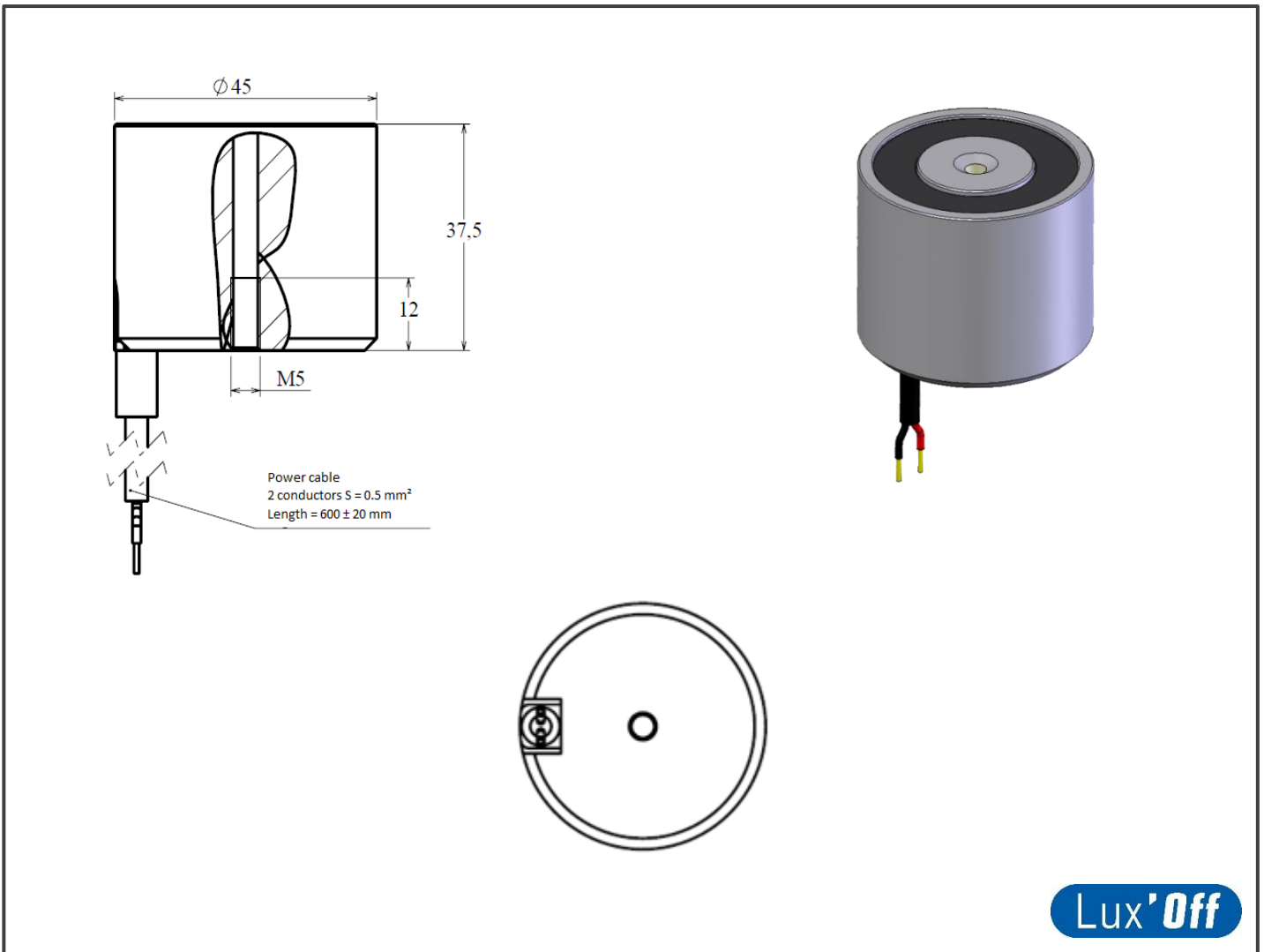
*Ce document est la propriété de la société LUXALP.  
Il ne peut être reproduit, ni communiqué.*

#### Solutions micromécaniques et électromagnétiques innovantes

23, Allée des Ecureuils ■ PAE de la Filière ■ 74370 Villaz

Tél : +33 (0) 4 50 60 38 49 ■ Fax : +33 (0) 4 50 60 34 94 ■ [contact@luxalp.com](mailto:contact@luxalp.com) ■ [www.luxalp.com](http://www.luxalp.com)

SAS au capital de 200 000 € ■ SIRET 326 620 739 00036 ■ APE 2790Z ■ TVA intracommunautaire : FR 45 326 620 739



## SPECIFICATIONS

➤ Tension	24 Vcc
➤ Power	< 3.5 W
➤ Winding thermal factor	155°C (F)
➤ Power factor	100%
➤ Minimum holding force guaranteed with a LUXALP polar plate	> 680 N
➤ Guaranteed residual force with a LUXALP polar plate	< 70 N
➤ Protection class according to standard NF EN 60-529	IP 65
➤ Salt mist spray test resistance according to standard ISO 9227	24 HBS
➤ Temperature range	-20°C à 100°C
➤ Weight	350 g

NF S 61-937 NF EN 1155 NF EN 60-335-1 RoHS

*This document is the property of LUXALP.  
 Can not be reproduced or transmitted.*

### Solutions micromécaniques et électromagnétiques innovantes

23, Allée des Ecureuils ■ PAE de la Filière ■ 74370 Villaz  
 Tél : +33 (0) 4 50 60 38 49 ■ Fax : +33 (0) 4 50 60 34 94 ■ contact@luxalp.com ■ www.luxalp.com  
 SAS au capital de 200 000 € ■ SIRET 326 620 739 00036 ■ APE 2790Z ■ TVA intracommunautaire : FR 45 326 620 739