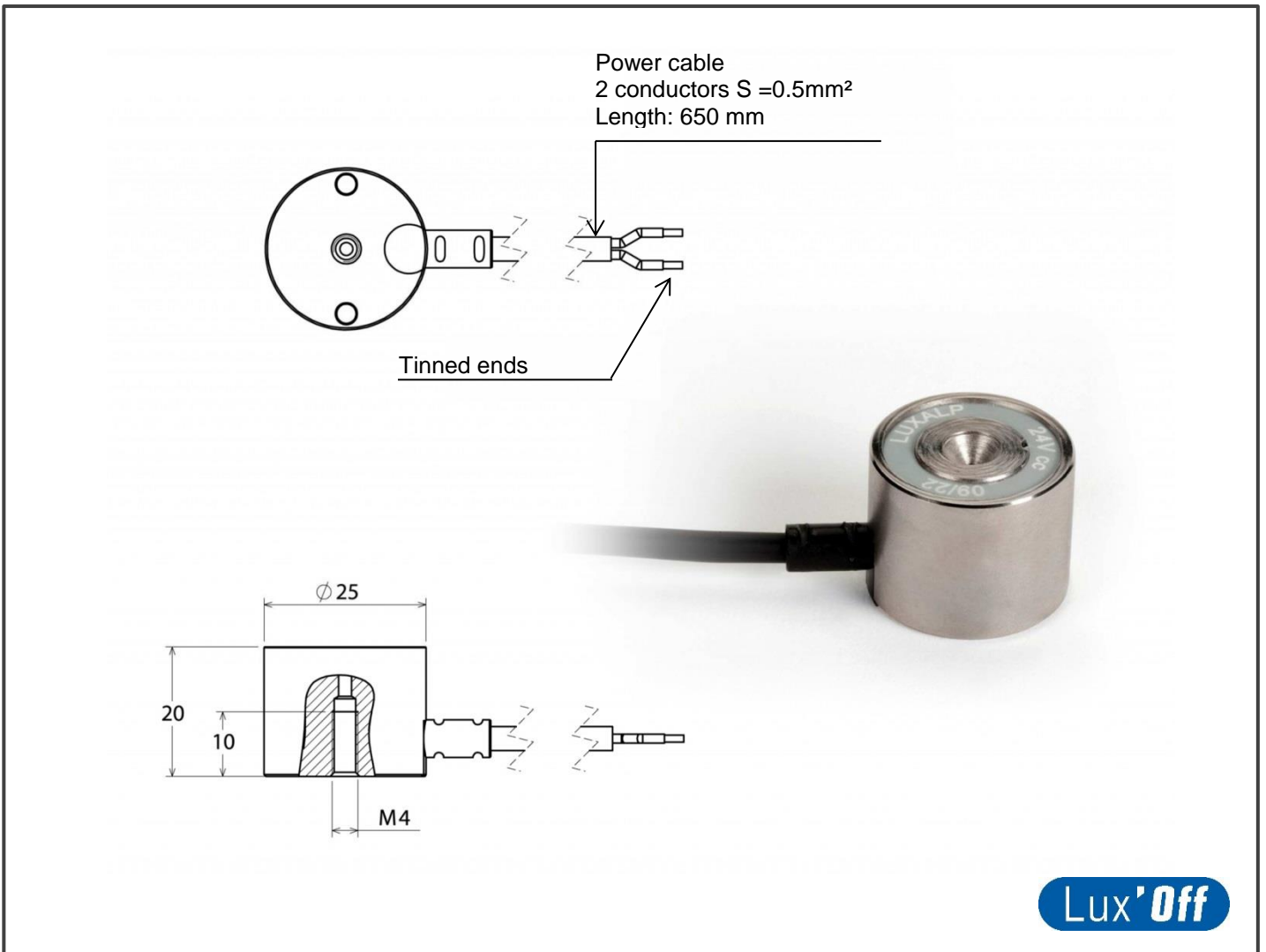


CARACTERISTIQUES

➤ Tension	24 Vcc
➤ Puissance	< 3.5 W
➤ Classe thermique du bobinage	155°C (F)
➤ Facteur de marche	100%
➤ Tenue minimum garantie avec une plaque polaire LUXALP	> 180 N
➤ Rémanence garantie avec une plaque polaire LUXALP	< 10 N
➤ Indice de protection selon la norme NF EN 60-529	IP 65
➤ Tenue Au brouillard salin selon la norme ISO 9227	24 HBS
➤ Température d'utilisation	-20°C à 100°C
➤ Masse	70 g

NF S 61-937 NF EN 1155 NF EN 60-335-1 RoHS

*Ce document est la propriété de la société LUXALP
Il ne peut être reproduit, ni communiqué..*



SPECIFICATIONS

➤ Tension	24 Vcc
➤ Power	< 3.5 W
➤ Winding thermal factor	155°C (F)
➤ Power factor	100%
➤ Minimum holding force guaranteed with a LUXALP polar plate	> 180 N
➤ Guaranteed residual force with a LUXALP polar plate	< 10 N
➤ Protection class according to standard NF EN 60-529	IP 65
➤ Salt mist spray test resistance according to standard ISO 9227	24 HBS
➤ Temperature range	-20°C à 100°C
➤ Weight	70 g

NF S 61-937 NF EN 1155 NF EN 60-335-1 RoHS

*This document is the property of LUXALP.
 Can not be reproduced or transmitted.*